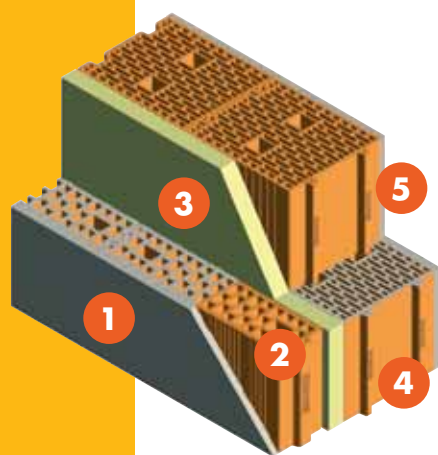
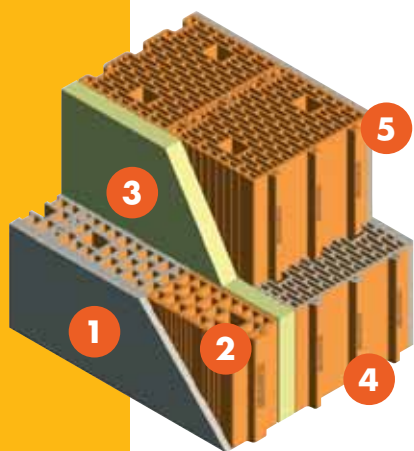


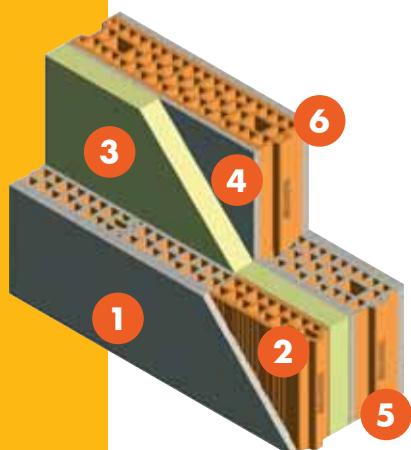
Alcuni esempi di Pareti Pluristrato



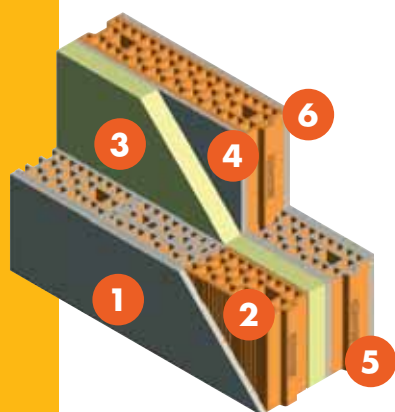
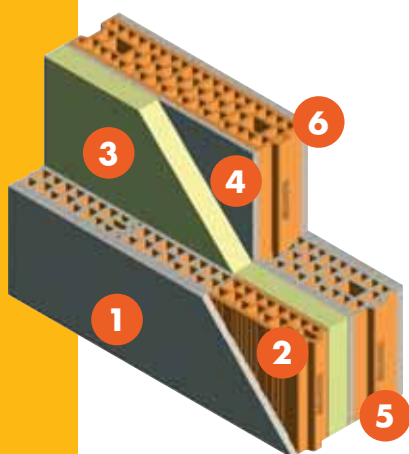
SISTEMA POROTON® PLAN™				
1	Intonaco esterno	1,5		
2	POROTON® PLAN™ 12.23,5.50	12,0		
3	Pannello isolante	4,0	6,0	8,0
4	POROTON® PLAN™ TS 25.23,5.30 inc.25	25,0		
5	Intonaco interno	1,5		
Spessore totale parete [cm]		44	46	48
Trasmittanza termica a secco* con poliuretano [W/m²K]		0,24	0,20	0,18
Trasmittanza termica a secco* con polistirene [W/m²K]		0,25	0,22	0,20
Trasmittanza termica a secco* con lana di vetro/roccia [W/m²K]		0,26	0,23	0,21
Potere fonoisolante		superiore a 50 dB		



SISTEMA POROTON® PLAN™				
1	Intonaco esterno	1,5		
2	POROTON® PLAN™ 8.23,5.50	8,0		
3	Pannello isolante	3,0	5,0	7,0
4	POROTON® PLAN™ TS 30.23,5.25 inc.30	30,0		
5	Intonaco interno	1,5		
Spessore totale parete [cm]		44	46	48
Trasmittanza termica a secco* con poliuretano [W/m²K]		0,25	0,21	0,18
Trasmittanza termica a secco* con polistirene [W/m²K]		0,26	0,23	0,20
Trasmittanza termica a secco* con lana di vetro/roccia [W/m²K]		0,27	0,24	0,21
Potere fonoisolante		superiore a 50 dB		



SISTEMA POROTON® PLAN™				
1	Intonaco esterno	1,5		
2	POROTON® PLAN™ 8.23,5.50	8,0		
3	Pannello isolante	6,0	8,0	10,0
4	Intonaco di rinforzo	1,0		
5	POROTON® PLAN™ 12.23,5.50	12,0		
6	Intonaco interno	1,5		
Spessore totale parete [cm]		30	32	34
Trasmittanza termica a secco* con poliuretano [W/m²K]		0,29	0,24	0,21
Trasmittanza termica a secco* con polistirene [W/m²K]		0,34	0,29	0,25
Trasmittanza termica a secco* con lana di vetro/roccia [W/m²K]		0,37	0,31	0,27
Potere fonoisolante		superiore a 50 dB		



SISTEMA POROTON® PLAN™					
1	Intonaco esterno				1,5
2	POROTON® PLAN™ 10.23,5.50				10,0
3	Pannello isolante	6,0	8,0	10,0	
4	Intonaco di rinforzo				1,0
5	POROTON® PLAN™ 12.23,5.50				12,0
6	Intonaco interno				1,5
Spessore totale parete [cm]		32	34	36	
Trasmittanza termica a secco* con poliuretano [W/m²K]		0,28	0,23	0,20	
Trasmittanza termica a secco* con polistirene [W/m²K]		0,33	0,28	0,24	
Trasmittanza termica a secco* con lana di vetro/roccia [W/m²K]		0,36	0,30	0,27	
Potere fonoisolante					superiore a 50 dB

SISTEMA POROTON® PLAN™					
1	Intonaco esterno				1,5
2	POROTON® PLAN™ 12.23,5.50				12,0
3	Pannello isolante	6,0	8,0	10,0	
4	Intonaco di rinforzo				1,0
5	POROTON® PLAN™ 12.23,5.50				12,0
6	Intonaco interno				1,5
Spessore totale parete [cm]		34	36	38	
Trasmittanza termica a secco* con poliuretano [W/m²K]		0,27	0,23	0,20	
Trasmittanza termica a secco* con polistirene [W/m²K]		0,32	0,27	0,24	
Trasmittanza termica a secco* con lana di vetro/roccia [W/m²K]		0,34	0,29	0,26	
Potere fonoisolante					superiore a 50 dB

Caratteristiche dei materiali

PRODOTTO	**CONDUCIBILITA' [W/mK]
Intonaco esterno	0,930
Intonaco interno	0,540
Poliuretano	0,027
Polistirene	0,035
Lana di vetro/roccia	0,040
POROTON® PLAN™ 8.23,5.50	0,214
POROTON® PLAN™ 10.23,5.50	0,215
POROTON® PLAN™ 12.23,5.50	0,200
POROTON® PLAN™ TS 25.23,5.30 inc.25	0,126
POROTON® PLAN™ TS 30.23,5.25 inc.30	0,126

* Per tener conto dell'umidità di equilibrio, nel caso di pareti esterne si incrementa la conducibilità del 7,2%, nel caso di pareti interne l'incremento è del 4,2%.

** I valori di conducibilità utilizzati per gli isolanti sono indicativi e possono variare in funzione della densità e del produttore.